

**ÜRÜN KODU / Product code / Produkt kode****3200395985****ÜRÜN ADI / Product name / Produkt name****VIENA 65097 GENIS
SIFONYER****ÜRÜN EBADI / Product Size / Produkt Dimensionen****1000 x 450 x 865 mm****Bu modül iki kişi tarafından kurulmalıdır.**

This unit should be assembled by two persons.

Dieser artikel sollte von zwei personen montiert werden.

**Bu modülün kurulumu için gerekli olan araçlar.**

The necessary tools (not included)

Die dazu benötigten Werkzeuge (ausschliesslich)



Sayın Müşterimiz,

Satınalmış olduğunuz bu ürün sizlere ulaşmadan önce tarafımızdan her türlü kontrol ve testlere tabii tutulmuştur. Bu durumda bile taşıma sırasında bazı parçaların zarar görmesi mümkündür. Böyle bir durum ile karşılaşırsanız ürünün tamamını geri göndermeyiniz. Sadece zarar gören parçayı isteyiniz. Gerekli parçayı isterken ise servis kartına bakarak tam olarak tanımlayınız. Eksik olan parça en hızlı şekilde tarafınıza gönderilecektir.

Montaja başlamadan önce kutulardan çıkan tüm parça ve aksesuarları listelere göre kontrol ediniz. Parça ve aksesuarların tam ve sağlam olduğunu tespit ettikten sonra montaja başlayınız.

Montaja başlamadan önce her parçayı nemli bir bez ile temizleyiniz.

Eğer birden fazla ürün aldıysanız herhangi bir karışıklığa sebep vermeme için tek bir ürün montajını yaptıktan sonra diğer ürüne geçiniz.

Ürünleri hiçbir zaman sürterek taşımayınız. Ürünü kaldırarak ve sökerek en az iki kişi ile taşıyınız. Uzun mesafeli taşımalarda ürünü mutlaka paket ile taşıyınız.

Almış olduğunuz mobilyalarının yüzeylerinin temizlenmesi çok kolaydır. Nemli ve sabunlu bir bez ile veya diğer ev temizleyicileriyle silmek yeterlidir.

Mobilyalar aşırı sıcak, soğuk ve nemden etkilendiklerinden, mobilyanızı bu faktörlerle direkt olarak temas ettirmeyiniz.

Mobilyanızı amacı dışında kullanmayınız.

Dear Customer,

The product you bought was subjected to all sorts of tests and control before sending out to you. Even in this situation, sometimes happen that some component is damaged during the transportation. In such case please do not send the whole article back to us. Just request/order the damaged part. While requesting the required part, describe it exactly by looking to service card. Missing part will be sent to you as soon as possible.

Before start assembling, please check the whole components and accessories according to the lists. After being sure that every part and accessory are okay and right, start assembling.

Before start assembling, please clean all the components with a damp cloth.

If you bought more than one product, to prevent confusion be sure that you completed the first product. Then start the other product's assembling.

Never draw the products. While carrying, disassociate and lift the product and carry with minimum 2 people. For long distances carry the product with the package.

It is very easy to clean the surfaces of your product. It is enough to wipe with a damp and soapy cloth or other household cleaners. Do not directly contact your furniture with excessive heat, cold and humidity because the product can be affected.

Do not use your furniture for out of purposes.

Lieber Kunde,

das von Ihnen gekaufte Produkt durchläuft verschiedene Tests und Prüfungen bevor es zu Ihnen kommt. Trotzdem kann es vorkommen, dass während des Transports ein Teil beschädigt wird.

In solchem Fall bestellen Sie anhand der Servicekarte das beschädigte bzw. das fehlende Teil. Wir werden Ihre Anforderung sofort bearbeiten und Ihnen das Ersatzteil umgehend zusenden.

Kontrollieren Sie vor der Montage anhand der Zubehörliste alle Teile und Accessoires auf Vollständigkeit. Erst nach dieser Überprüfung können Sie mit der Montage beginnen.

Falls Sie mehr als ein Produkt gekauft haben, montieren Sie erst das eine und danach das andere Produkt, damit Sie mit den Teilen nicht durcheinander kommen.

Der Transport von fertig montierten Möbeln sollte immer von zwei Personen erfolgen.

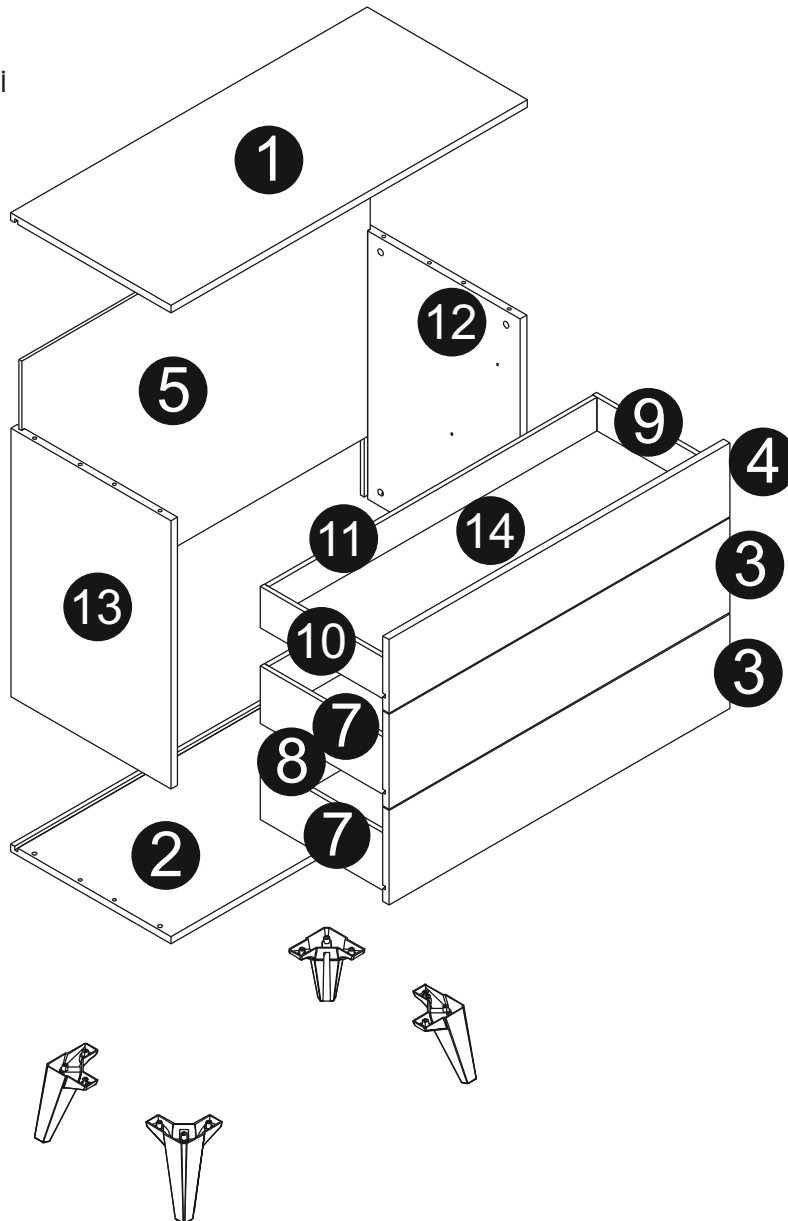
REINIGUNG

Reinigen Sie die Teile mit einem leicht feuchten Tuch, danach trockenreiben. Keine scheuernden oder ätzenden Reinigungsmittel verwenden.

Hohe Hitze und Feuchtigkeit schaden Ihren Möbeln, bitte von diesen Quellen fernhalten.

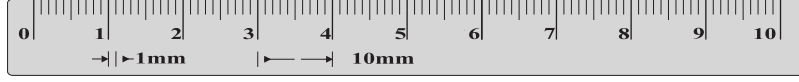
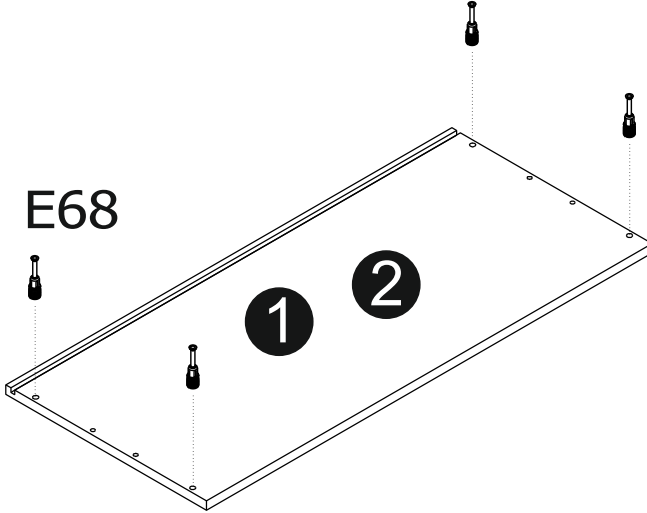
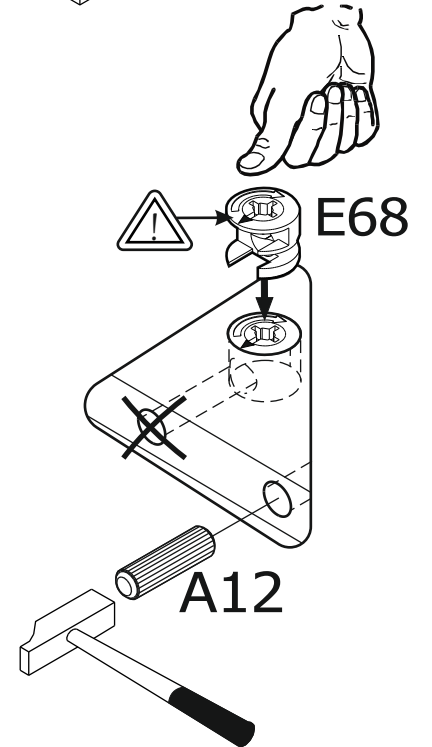
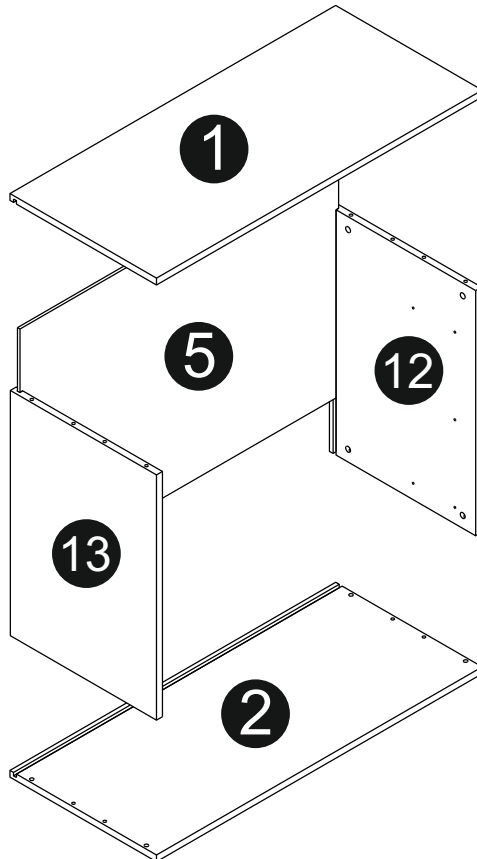
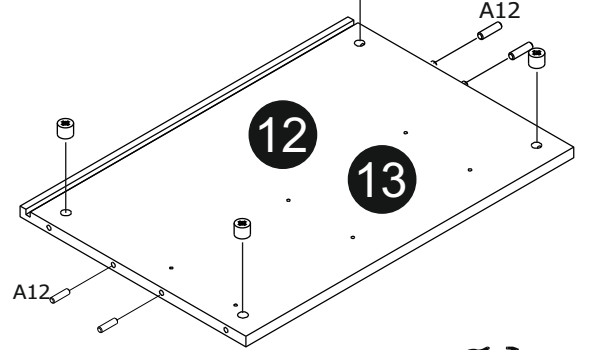
Möbel bitte nicht zweckentfremden.

PARÇA LİSTESİ / Piece List / Stückliste				EBAT		
PARÇA NO	SAP KODU	PARÇA ADI	ADET	U	G	K
2200270856 KUTU-1 VIENA 65097 GENİS SIFONYER						
1	2200270862	UST PLAKA	1	1000	450	18
2	2200270864	ALT PLAKA	1	1000	450	18
3	2200270870	ÇEKMECE ÖNÜ	2	956	230	18
4	2200270872	ÇEKMECE ÖNÜ	1	956	180	18
5	2200270874	ARKA DUVAR	1	978	668	8
6	2200172042	ÇEKMECE KASA SAĞ_350x140MM_KOTON_VIZON	2	350	140	12
7	2200172054	ÇEKMECE KASA SOL_350x140MM_KOTON_VIZON	2	350	140	12
8	2200243396	ÇEKMECE KASA ARKA 920x140MM KOTON VİZON	2	920	140	12
9	2200172038	CEKMECE KASA SAĞ_350x100MM_KOTON_VIZON	1	350	100	12
10	2200172052	ÇEKMECE KASA SOL_350x100MM_KOTON_VIZON	1	350	100	12
11	2200270876	CEKMECE KASA ARKA_920x100MM_KTN_VZN	1	920	100	12
2200270857 KUTU-2 VIENA 65097 GENİS SIFONYER						
12	2200270866	YAN PLAKA SAG	1	652	449	18
13	2200270868	YAN PLAKA SOL	1	652	449	18
14	2200270875	CEKMECE ALTI(KESILMIS)	3	932	350	8
2200270858 KUTU-3 VIENA 65097 GENİS SFNYR/AKS.						
	2200270861	AKS.POS. 65097 GENİS SIFONYER				

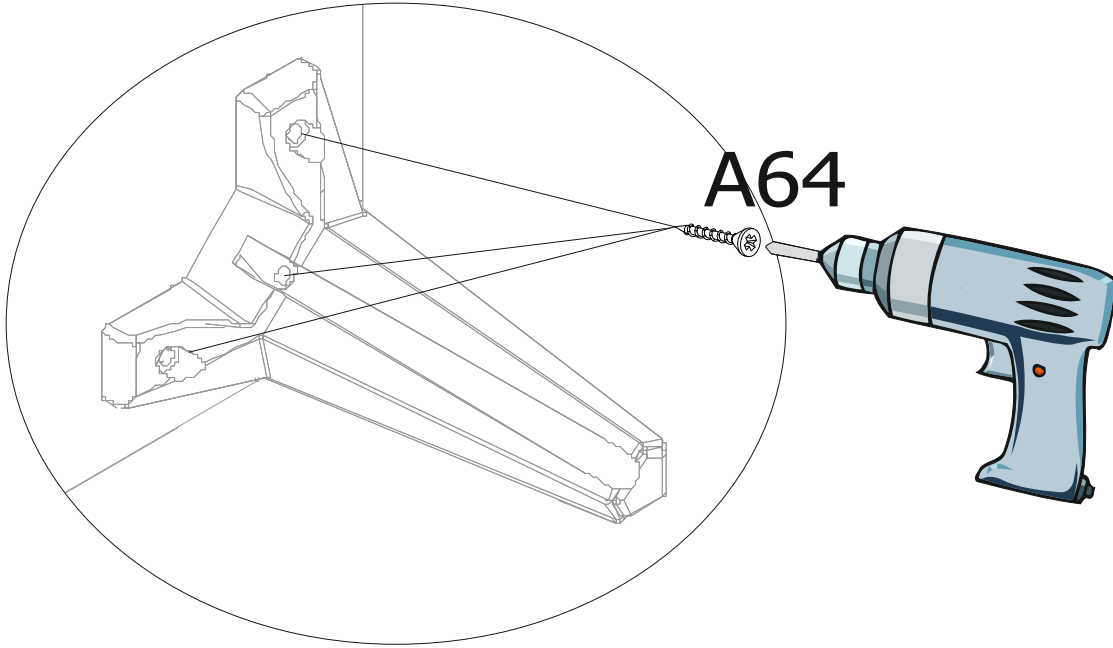
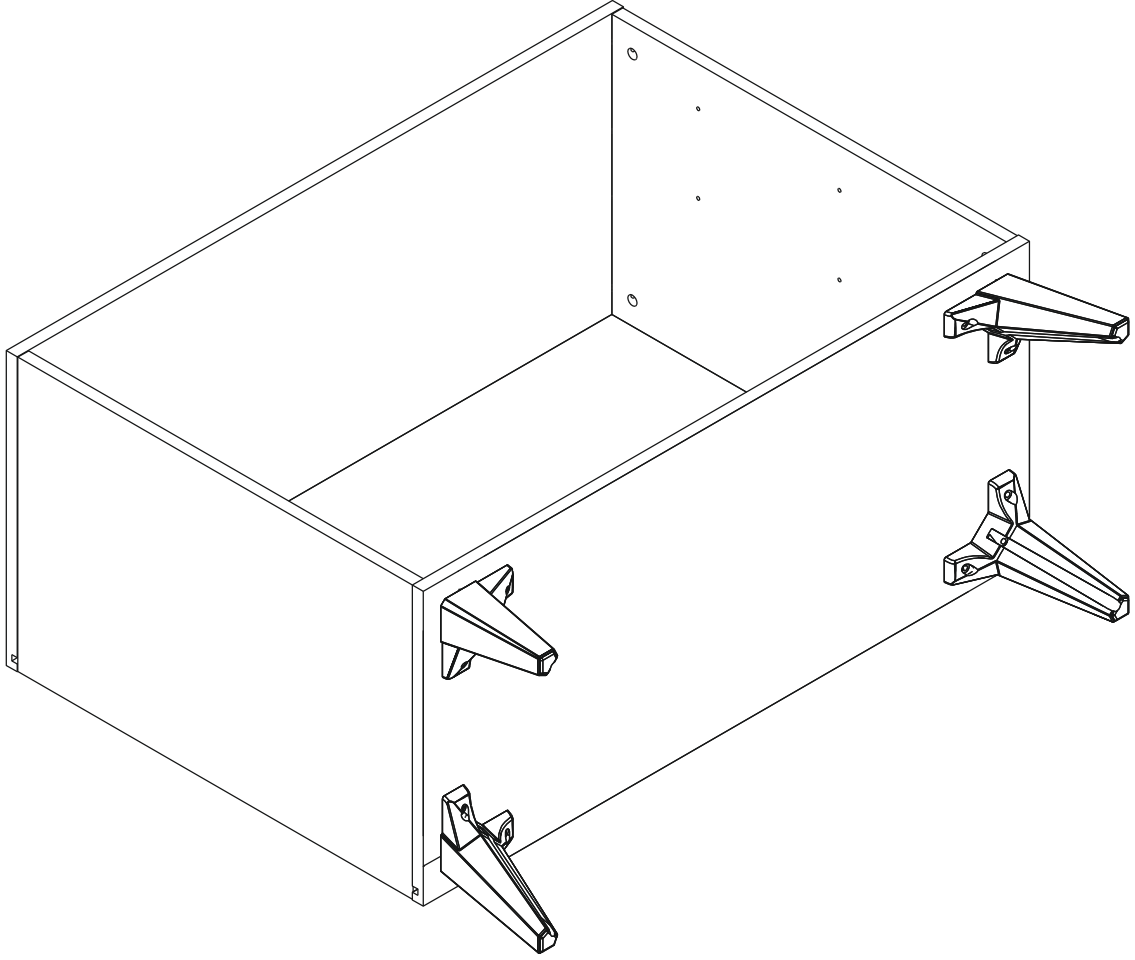
PATLATILMIŞ PARÇA RESMİ


AKSESUAR LİSTESİ / Accessory List / Zubehör Liste

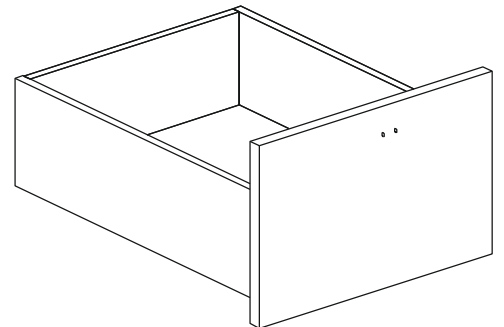
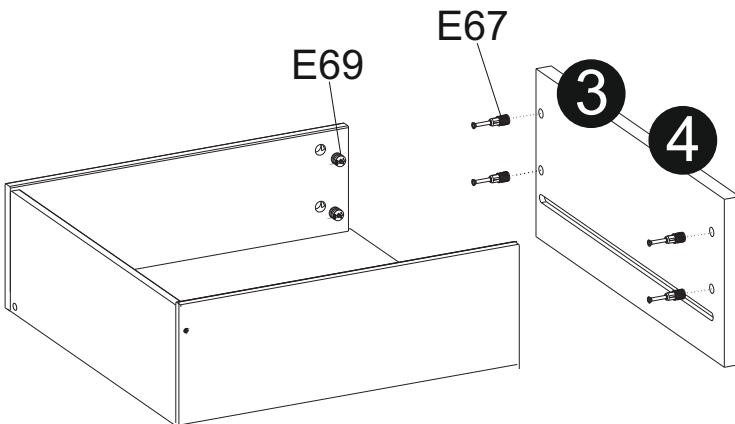
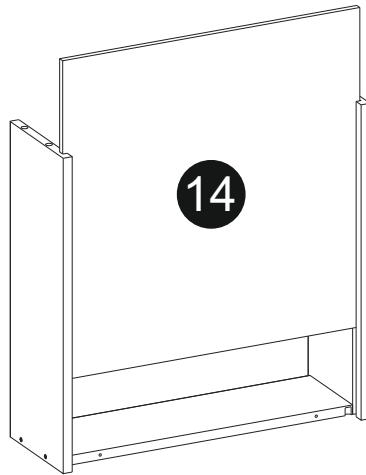
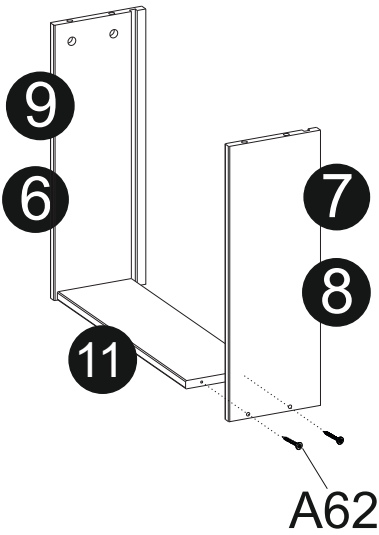
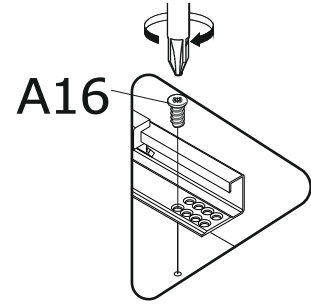
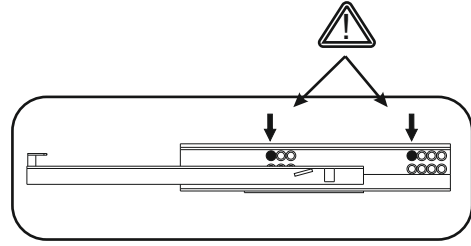
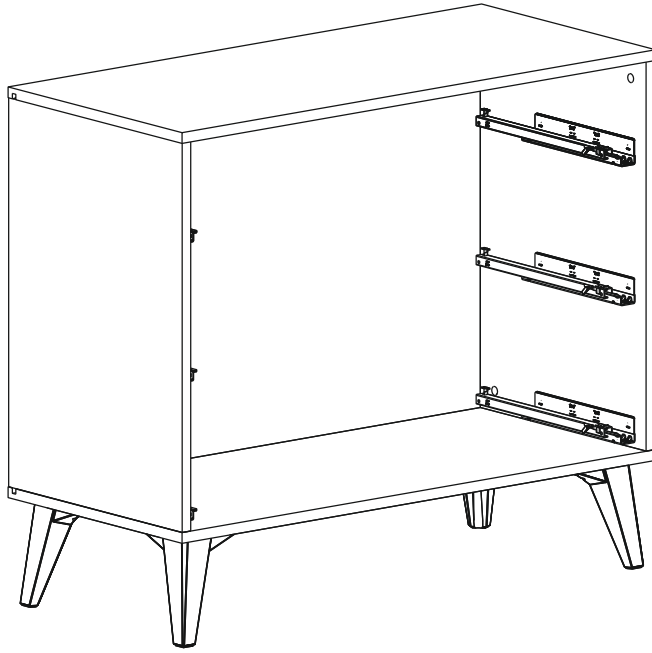
E68 MINIFİKS GÖVDE NİKL Ø15x13,2_1 1120007871 8x	A3 MINIFİKS KAFA RASTEX Ø12*10 1120020911 12x	E67 MINIFİKS MIL JETFİX Ø10X10_108 1120007870 20x	A12 KAVELA Ø8x30 MM PLASTİK 1100006324 8x	A49 EKSANTRİK KAPAK AMALFİ 1120006181 8x	A79 ETİKET KELEBEK PLAKET YAPISKAN 1100036449 1x
E64 SLİDEA KİSİMİ FRLİ 360 MM RAY 1100036921 3x	A16 VİDA YHB 6.3x14BEYAZ 1100006418 12x	A69 VİDA YHB 4x45 SUNTA 1100006394 12x	KLP1 MTK855_VİENA KULP 1120038207 3x	K12 VİDA YRB M4-23 1100006466 6x	PLS261 MENSAAYAK 1120038155 4x
A39 Şeffaf arklık Plastik(Vidasız)-009700 1100016902 25x	A55 VİDA YHB 3.5x20 SUNTA 1100006387 25x	A64 VİDA YHB 5x30 SUNTA 1100006310 12x			


1

E67


2



3



4

